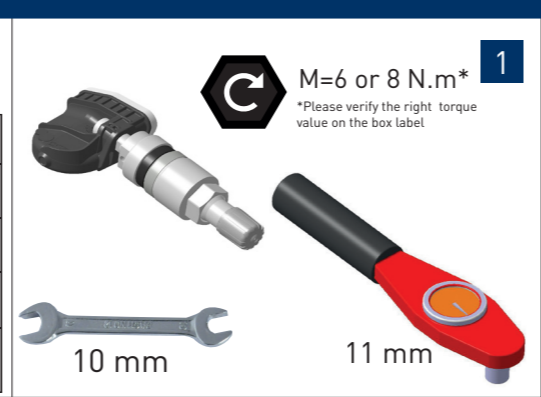


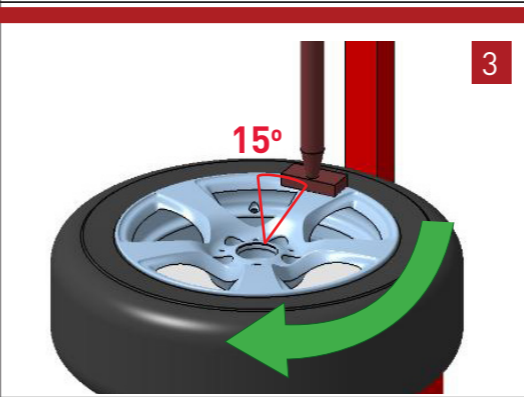
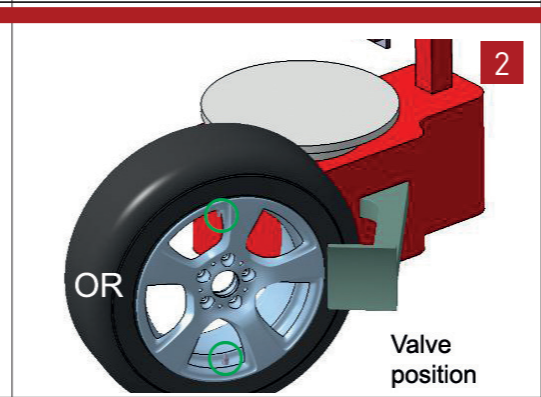
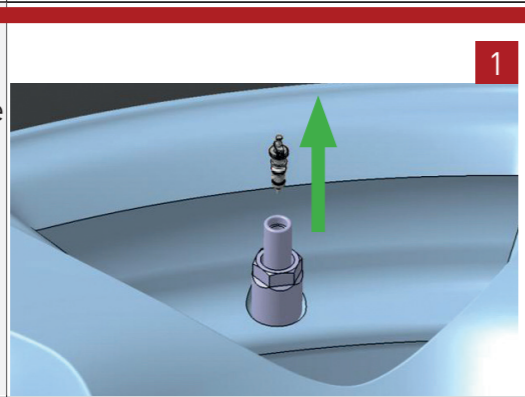
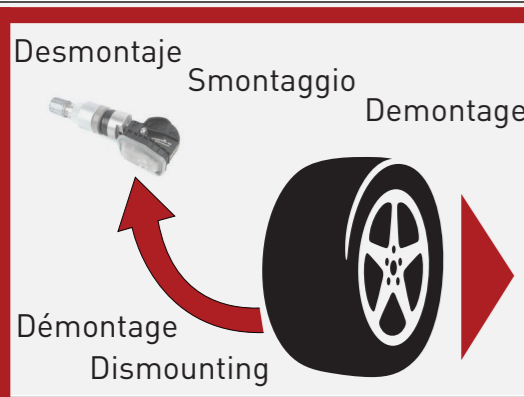
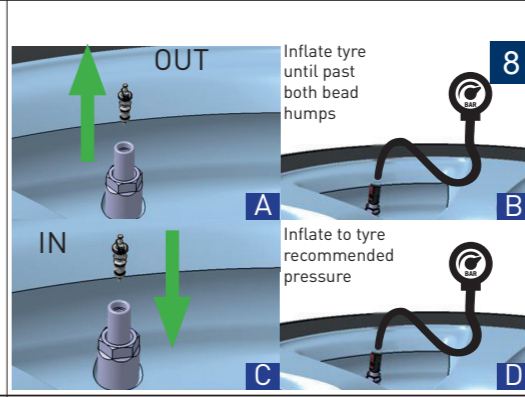
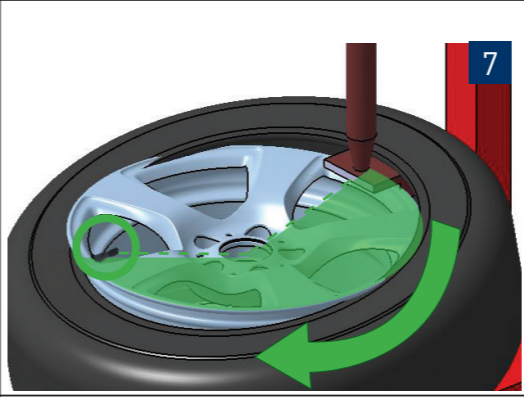
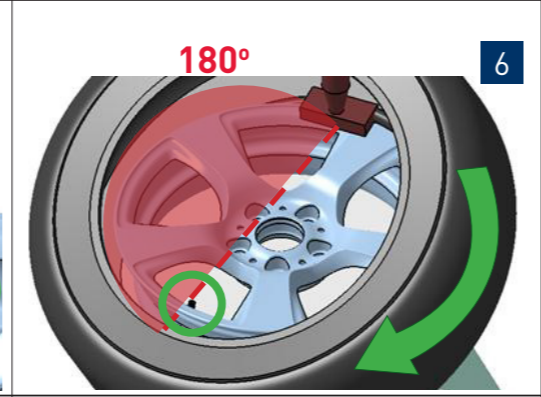
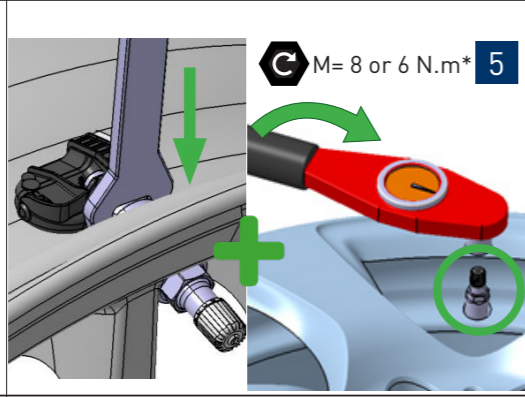
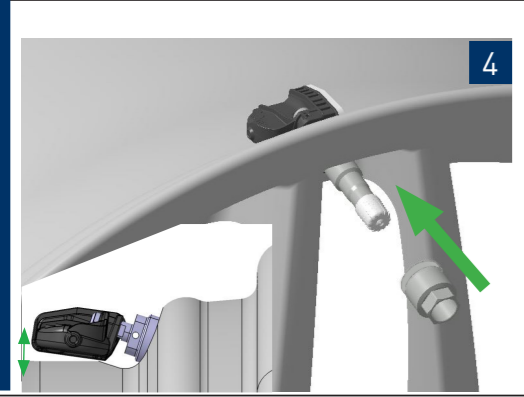
Mounting instruction adapted for these sensor types
 Instructions de montages valables pour ces types de capteurs
 Istruzioni di montaggio adatte a questi tipi di sensori
 Instrucciones de montaje adecuada para estos modelos de sensores
 Montageanleitung angepasst für folgende Sensor Typen

Sensors types / Sensor Typen / Types de capteurs / Modelli di sensori / Modelos de sensores / RF Frequency 433.92MHz, RF Power < 10 mW		M=
Gen2/3		M= 8 N.m
Gen J		M= 8 N.m
CISI		M= 8 N.m
Faraday		M= 6 N.m



Max 250 km/h

CE



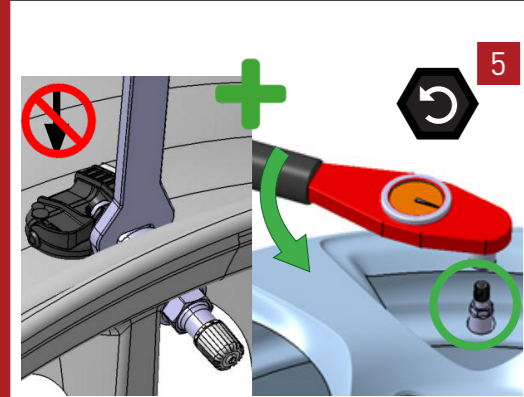
Installation instructions / Mode d'emploi
 Bedienungsanleitung / Manuale d'uso
 Instrucciones de montaje

M= 6 or 8 ± 0.5 N.m*
 *Please verify the right torque value on the box label

SW = 11 mm

SW = T10

M= 1.4 ± 0.2 N.m*
 *Please verify the right torque value on the box label



5

- Never fit a damaged transmitter to a wheel rim
- Do not fit the tyre to the rim unless confident that the valve has been fitted correctly
- Never re-use an old seal, or valve core if it has been removed from the valve stem.
- Always ensure these components are replaced with new parts
- Assurez-vous que les pièces sont remplacées par des pièces d'origine
- Never re-use a nut, seal or valve stem if they are damaged. Always ensure these components are replaced with new parts
- Never fit a transmitter to unapproved wheel rims
- Ne jamais installer un capteur endommagé sur une jante
- Ne monter pas le pneu sur la jante si vous n'êtes pas certains que la valve ait été correctement installée
- Jamais utiliser un ancien corps de valve ou ancien joint si cela a été retiré du corps de valve
- Assurez-vous que les pièces sont remplacées par des pièces d'origine
- Ne pas réutiliser une pièce défectueuse. Assurez vous de les remplacer par de nouvelles pièces d'origine.
- N'installez pas un capteur si la jante n'est pas compatible avec celui-ci.
- Montieren Sie den Reifen erst dann auf die Felge, wenn Sie sicher sind, dass das Ventil richtig eingebaut wurde
- Gebrauchte Dichtungen oder Ventileinsätze, die vom Ventilstamm entfernt wurden, dürfen keinesfalls wieder verwendet werden.
- Stellen Sie sicher, dass diese Komponenten immer durch neue Originalteile ersetzt werden
- Beschädigte Mütter, Ventilsitze oder -stämme dürfen keinesfalls erneut eingebaut werden. Stellen Sie sicher, dass diese Komponenten immer durch neue Originalteile ersetzt werden

1

2

3

4

5

6

7

8

OR

Valve position

15°

180°

1

2

3

4

5

6

7

8

9

10

11

12

13

14

15

16

17

18

19

20

21

22

23

24

25

26

27

28

29

30

31

32

33

34

35

36

37

38

39

40

41

42

43

44

45

46

47

48

49

50

51

52

53

54

55

56

57

58

59

60

61

62

63

64

65

66

67

68

69

70

71

72

73

74

75

76

77

78

79

80

81

82

83

84

85

86

87

88

89

90

91

92

93

94

95

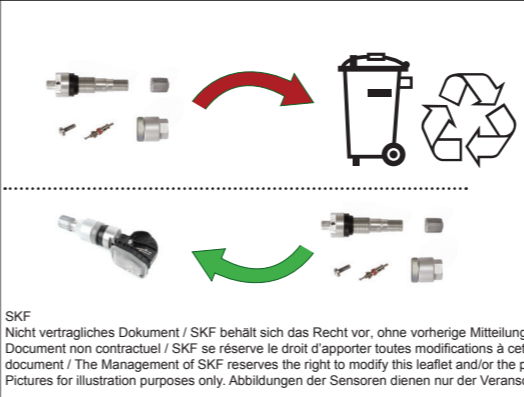
96

97

98

99

100



SKF France
 204 Boulevard Charles de Gaulle
 F-37540 Saint Cyr sur Loire
 www.vsm.skf.com

SKF
 Nicht vertragliches Dokument / SKF behält sich das Recht vor, ohne vorherige Mitteilung, Änderungen an dieser Dokumentation oder den Produkten selbst vorzunehmen.
 Document non contractuel / SKF se réserve le droit d'apporter toutes modifications à cette documentation ou aux produits eux-mêmes et ceci sans préavis Uncontractual document / The Management of SKF reserves the right to modify this leaflet and/or the products described therein without notice.
 Pictures for illustration purposes only. Abbildungen der Sensoren dienen nur der Veranschaulichung.



English

Before installing the sensor, you must carefully read and follow the installation and safety instructions.

IMPROPER INSTALLATION OF THE SENSOR CAN CAUSE THE SENSOR TO MALFUNCTION, WHICH CAN CAUSE SERIOUS INJURY AND EVEN DEATH.

Do not use the Sensor if it is damaged and / or there are other visible defects. If this is the case, you must use a new sensor and contact the customer service of your supplier. For reasons of safety and for optimal function, SKF recommends that any maintenance and repair work is performed by trained experts only and according to the guidelines of the vehicle manufacturer. SKF does not assume any liability and will not replace any parts which have been damaged as a result of incorrect installation, misuse or that have been involved in an accident which was neither partially nor entirely caused by a defect in the sensor. SKF have not tested the compatibility of third party manufactured products for use in conjunction with the sensor and therefore cannot approve the use thereof.

For optimal function, the sensor may only be installed with original valves, accessories and installation tools provided by SKF. If these installation and safety instructions are not followed and this leads to a defect you may be excluded from any warranty claim.

In the case of a defect claim, please contact your supplier helpline@SKF.com

SKF warrants that the Goods will be free from defects. The warranty is twenty-four (24) months or 30,000 km, whichever ever comes first. SKF will not bear any costs which are not the direct result of SKF's defective workmanship or materials.

In case of detection of a defective part covered by warranty, please contact your retailer.

RECOMMENDED RIM FITMENT GUIDELINES FOR SENSOR

In order to verify the compatibility between the rim and the sensor, please follow the instructions below.

BEFORE INSTALLING THE SENSOR, SKF RECOMMENDS CHECKING THE RIMS FOR ACCURACY OF FIT. YOU MUST FOLLOW THE RIM MANUFACTURER'S APPROVALS DURING THIS PROCESS TO ENSURE ERROR-FREE INSTALLATION.

- a. The valve must not protrude beyond the outside edge of the rim
b. On sensors with a fixed valve angle, the housing must not have any contact with the rim.
c. The sensor housing must not protrude beyond the rim flange

ASSEMBLY OF THE VALVE TO THE SENSOR HOUSING Please align the flat surfaces of the clamp-in valve stem with the corresponding flat surfaces on the sensor body and insert the stem.

While holding the stem using a 10 mm wrench on the flats, please torque the back screw using a T-10 torque tool set at 1.4 ± 0.2 N.m until the torque limiter clicks. The stem will now be securely fastened to the sensor body.

IMPORTANT: Use only original manufactured valves.



Français

Vous devez lire et appliquer soigneusement les consignes d'installation et de sécurité avant d'installer le capteur.

TOUTE INSTALLATION INCORRECTE DU CAPTEUR PEUT PROVOQUER UN DYSFONCTIONNEMENT DU CAPTEUR ET ENTRAÎNER DE GRAVES BLESSURES, VOIRE MEME LA MORT.

N'utilisez pas le capteur s'il est endommagé et/ou s'il comporte d'autres défauts visibles. Si tel est le cas, vous devez utiliser un nouveau capteur et contacter le service client de votre fournisseur. Pour des raisons de sécurité et pour un fonctionnement optimal, SKF recommande que toute intervention de maintenance et de réparation soit effectuée uniquement par des experts formés et conformément aux directives du fabricant du véhicule. SKF ne saurait être tenu pour responsable et ne remplacera pas des pièces endommagées suite à une installation incorrecte, une mauvaise utilisation ou ayant été impliquées dans un accident ne résultant pas partiellement ou entièrement d'un défaut du capteur. SKF n'a pas testé la compatibilité des produits conçus par d'autres fabricants pour une utilisation avec le capteur et par conséquent ne peut pas approuver leur usage. Pour un fonctionnement optimal, le capteur peut uniquement être installé avec des valves, accessoires et outils d'installation originaux fabriqués et fournis par SKF. Si vous ne respectez pas ces consignes d'installation et de sécurité et que cela entraîne un défaut, vous pourrez vous voir refuser tout recours en garantie.

En cas de réclamation pour cause de défaut, veuillez contacter votre fournisseur helpline@SKF.com

SKF garantit que les marchandises seront exemptes de défauts. La garantie est valable pour une période de 24 mois ou 30 000 km, selon le premier des deux termes échu. SKF ne prendra en charge aucun frais n'étant pas directement lié à un défaut de fabrication ou de matière.

En cas de détection d'une pièce défectueuse couverte par la garantie, veuillez contacter votre revendeur.

DIRECTIVES DE MONTAGE DE JANTE RECOMMANDÉES POUR LE CAPTEUR

Afin de vérifier la compatibilité entre la jante et le capteur, veuillez suivre les instructions ci-dessous.

SKF RECOMMANDE DE VÉRIFIER LES JANTES POUR S'ASSURER DE LA PRÉCISION DU MONTAGE AVANT D'INSTALLER LE CAPTEUR. VOUS DEVEZ RESPECTER LES CONSIGNES HOMOLOGUÉES DU FABRICANT DE JANTES AU COURS DE CE PROCESSUS AFIN DE GARANTIR UNE INSTALLATION SANS ERREUR.

- a. La valve ne doit pas dépasser au-delà du bord extérieur de la jante
b. Sur les capteurs dotés d'un angle de valve fixe, le boîtier ne doit pas être en contact avec la jante.
c. Le boîtier du capteur ne doit pas dépasser au-delà de la joue de jante

ASSEMBLAGE DE LA VALVE AVEC LE BOITIER DU CAPTEUR Veuillez aligner les surfaces planes de la tubulure de valve clamp-in avec les surfaces planes correspondantes sur le corps du capteur et insérer la tubulure de la valve.

Tout en maintenant la tubulure à l'aide d'une clé de 10 mm sur le plat (comme illustré sur l'image), veuillez serrer la vis de maintien avec une clé dynamométrique T-10 pré-réglée à 1,4 ± 0,2 N.m jusqu'aux clics limitateurs de couple. La tubulure va maintenant être solidement fixée au corps du capteur.

IMPORTANT : Utilisez uniquement des valves d'origine fabriquées.



Deutsch

Lesen Sie vor der Montage des Sensor die Montage- und Sicherheitsanleitungen sorgfältig durch und befolgen Sie die entsprechenden Anweisungen. EINE FEHLERHAFTE MONTAGE DES SENSOR KANN ZU EINER FEHLFUNKTION DES SENSOR FÜHREN, DIE ERNSTHAFTE ODER SOGAR TÖDLICHE VERLETZUNGEN ZUR FOLGE HABEN KANN.

Verwenden Sie den Sensor nicht, wenn er beschädigt ist und/oder wenn andere sichtbare Defekte vorhanden sind. In diesem Fall müssen Sie einen neuen Sensor verwenden und den Kundendienst Ihres Lieferanten kontaktieren. Aus Sicherheitsgründen und für die Gewährleistung der optimalen Funktionsweise empfiehlt die SKF, Wartungs- und Reparaturarbeiten nur von speziell geschulten Experten und in Übereinstimmung mit den Richtlinien des Fahrzeugherstellers ausführen zu lassen. Die SKF haftet nicht für und ersetzt keine Teile, die infolge einer fehlerhaften Montage oder einer Fehlanwendung beschädigt wurden oder die an einem Unfall beteiligt waren, der weder zum Teil noch vollständig auf einen Defekt im Sensor zurückzuführen ist. Die SKF hat die Kompatibilität von Teilen von Drittherstellern mit dem Sensor nicht getestet und kann daher deren Verwendung nicht genehmigen. Für die optimale Funktionsweise darf der Sensor nur mit Original-Ventilen und Original-Zubehör sowie mit Montagewerkzeugen, die von der SKF bereitgestellt wurden, montiert werden. Wenn diese Montage- und Sicherheitsanleitungen nicht befolgt werden, kann dies zu einem Defekt führen, der von jeglichen Gewährleistungsansprüchen ausgeschlossen ist. Wenden Sie sich bezüglich einer Mängelanzeige an Ihren Lieferanten: helpline@SKF.com

SKF garantiert, dass die Ware frei von Mängeln ist. Die Gewährleistung erstreckt sich über einen Zeitraum von 24 Monaten oder 30.000 km. Für Folgeschäden jeglicher Art wird keine Haftung seitens SKF übernommen.

SKF International garantiza que las mercancías estarán exentas de defectos de material y de fabricación durante un periodo de 24 meses o 30.000 km, según el caso que se presente primero. En caso de problema cubierto por la garantía SKF sustituye la pieza defectuosa gratuitamente. SKF no se hará cargo de ningún gasto que no esté directamente relacionado con un defecto de fábrica o material.

Im Garantiefall, kontaktieren Sie bitte Ihren Lieferanten.

RICHTLINIEN FÜR DIE EMPFOHLENE FELGEN-GESTALTUNG FÜR DEN SENSOR

Befolgen Sie die folgenden Anweisungen, um die Kompatibilität zwischen der Felge und dem Sensor zu verifizieren.

SKF EMPFIEHLT, VOR DER MONTAGE DES SENSOR DIE FELGEN AUF IHRE PASSGENAUIGKEIT ZU ÜBERPRÜFEN. WÄHREND DIESES VORGANGS MÜSSEN SIE DIE ZULASSUNGSBESTIMMUNGEN DES FELGENHERSTELLERS BEACHTEN, UM DIE FEHLERFREIE MONTAGE SICHERZUSTELLEN.

- a. Das Ventil darf nicht über die Außenkante der Felge hinausragen.
b. Bei Sensoren mit einem festen Ventilwinkel darf das Gehäuse keinen Kontakt mit der Felge haben.
c. Das Sensorgehäuse darf nicht über das Felgenhorn hinausragen.

MONTAGE DES VENTILS Richten Sie den Ventilschaft so aus, dass die beiden abgeflachten Seiten in die entsprechenden Einkerbungen des Ventilkörpers passen. Halten Sie den Ventilschaft mit einem 10 mm Maulschlüssel (wie abgebildet) fest während Sie mit Hilfe der selbstschneidenden Schraube den Sensorkörper fest mit dem Ventilschaft verschrauben. Benutzen Sie hierfür das Drehmomentwerkzeug (T-10) und ein Anzugsmoment von 1,4 ± 0,2 N.m.

WICHTIG: Verwenden Sie nur Originalventile von.



Español

Antes de instalar el sensor, debe leer detenidamente y seguir las instrucciones de montaje y seguridad.

LA INSTALACIÓN INCORRECTA DEL SENSOR PUEDE AVERIAR EL SENSOR Y CAUSAR LESIONES GRAVES E INCLUSO MORTALES.

No utilice el sensor si está dañado o presenta otros defectos visibles. Dado este caso, debe utilizar otro sensor nuevo y contactar con el Servicio de Atención al Cliente de su proveedor. Por razones de seguridad y para garantizar un funcionamiento óptimo, SKF recomienda que cualquier tarea de mantenimiento o reparación la lleven a cabo únicamente técnicos profesionales conforme a las directrices del fabricante del vehículo. SKF no asume responsabilidad alguna y no sustituirá piezas dañadas como resultado de una instalación incorrecta o uso indebido, o que estuvieran instaladas al producirse un accidente que no haya sido parcial o totalmente causado por un defecto del sensor. SKF no ha probado la compatibilidad de productos de otros fabricantes para su uso junto con el sensor y, por lo tanto, no puede aprobar la utilización de los mismos. Para que el funcionamiento sea óptimo, el sensor solo debe instalarse utilizando válvulas, accesorios y herramientas de instalación originales que hayan sido suministradas por SKF. Si no se siguen estas instrucciones de montaje y seguridad y se produce un defecto como consecuencia, no tendrá derecho a reclamar ninguna garantía.

Para hacer una reclamación por defectos, contacte con su proveedor: helpline@SKF.com

SKF International garantiza que las mercancías estarán exentas de defectos de material y de fabricación durante un periodo de 24 meses o 30.000 km, según el caso que se presente primero. En caso de problema cubierto por la garantía SKF sustituye la pieza defectuosa gratuitamente. SKF no se hará cargo de ningún gasto que no esté directamente relacionado con un defecto de fábrica o material.

En caso de detectar una pieza defectuosa cubierta por la garantía, por favor póngase en contacto con su distribuidor.

DIRECTRICES RECOMENDADAS PARA EL MONTAJE DEL SENSOR EN LA LLANTA

Para verificar la compatibilidad entre la llanta y el sensor, siga las instrucciones indicadas más abajo.

ANTES DE INSTALAR EL SENSOR, SKF RECOMIENDA REVISAR LAS LLANTAS PARA CONFIRMAR QUE SEAN COMPATIBLES. DURANTE ESTE PROCESO DEBEN SEGUIRSE LAS INSTRUCCIONES DEL FABRICANTE DE LAS LLANTAS PARA GARANTIZAR UNA INSTALACIÓN SIN ERRORES.

- a. La válvula no debe sobresalir más allá del borde exterior de la llanta.
b. En sensores con un ángulo de válvula fijo, la carcasa no debe entrar en contacto con la llanta en ningún caso.
c. La carcasa del sensor no debe sobresalir más allá del talón de la llanta.

ENSAMBLAJE DE LA VÁLVULA CON LA CARCASA DEL CAPTOR Alinee las superficies planas del tubo de válvula clamp-in con las superficies planas correspondientes sobre el cuerpo del captor e insertar el tubo de la válvula.

A la vez que mantiene el tubo con la ayuda de una llave de 10 mm sobre la parte plana, apriete el tornillo de soporte con una llave dinamométrica T-10 preajustada en 1,4 ± 0,2 N.m hasta los clics limitadores de par. Ahora, el tubo estará sólidamente fijado al cuerpo del captor.

IMPORTANTE: Utilice solamente válvulas originales fabricadas.



Italiano

Prima di procedere all'installazione del sensore, occorre leggere attentamente ed attenersi alle relative istruzioni per l'installazione e la sicurezza. UN'INSTALLAZIONE INADEGUATA DEL SENSORE PUÒ CAUSARE EVENTUALI MALFUNZIONAMENTI DEL SENSORE STESSO, CHE A LORO VOLTA POSSONO PROVOCARE LESIONI DI GRAVE ENTITÀ O ANCHE MORTALI.

Non utilizzare il sensore qualora presenti dei danni e/o siano presenti difetti visibili. In questo caso, sarà necessario utilizzare un nuovo sensore e contattare il Servizio Clienti del proprio fornitore. Per ragioni di sicurezza e al fine di garantire un funzionamento ottimale, SKF raccomanda che qualsiasi intervento di manutenzione e riparazione venga eseguito da personale esperto ed addestrato, in conformità alle direttive del produttore del veicolo. SKF non si assume alcuna responsabilità e non sostituirà alcun componente che possa aver subito dei danni in seguito ad un'installazione non conforme, un utilizzo improprio o che possa essere stato coinvolto in un incidente non imputabile, né in toto né in parte, ad un difetto del sensore. SKF non ha testato la compatibilità di prodotti fabbricati da terzi ed utilizzati in combinazione con il sensore, pertanto non può approvare l'impiego di tali prodotti. Per un funzionamento ottimale, il sensore può essere installato solamente con le valvole di produzione originale, con accessori e strumenti di installazione forniti da SKF. Se una mancata osservanza delle presenti istruzioni di installazione e sicurezza causa un malfunzionamento, ciò potrebbe comportare l'esclusione da qualsiasi richiesta di risarcimento assicurativo. In caso di reclamo per un eventuale difetto, si prega di contattare il proprio fornitore: helpline@SKF.com

SKF garantisce che la merce sia esente da difetti dei materiali e di fabbricazione per un periodo pari a 24 mesi o 30.000 km, a seconda del caso che si verifica per primo. Se si verificano problemi coperti dalla garanzia, SKF sostituisce gratuitamente il pezzo difettoso. SKF non si farà carico di alcun costo non direttamente legato a un difetto di fabbricazione o del materiale.

SKF garantisce che la merce sia esente da difetti dei materiali e di fabbricazione per un periodo pari a 24 mesi o 30.000 km, a seconda del caso che si verifica per primo. Se si verificano problemi coperti dalla garanzia, SKF sostituisce gratuitamente il pezzo difettoso. SKF non si farà carico di alcun costo non direttamente legato a un difetto di fabbricazione o del materiale.

In caso di rilevamento di un pezzo difettoso coperto dalla garanzia, contattare il rivenditore.

RACCOMANDAZIONI RELATIVE ALL'INSTALLAZIONE DI SENSORI

Al fine di verificare la compatibilità tra il cerchio e il sensore, si prega di attenersi alle istruzioni riportate di seguito.

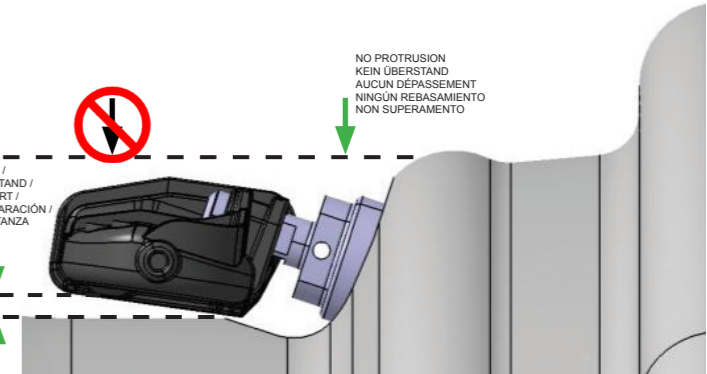
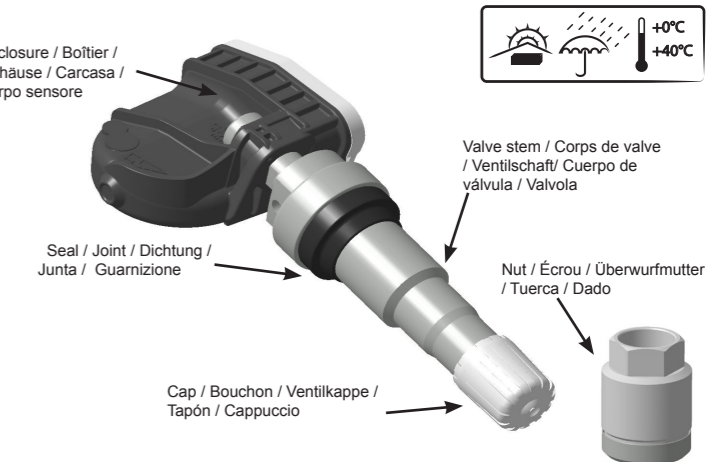
PRIMA DI INSTALLARE IL SENSORE, SKF RACCOMANDA DI VERIFICARE L'ACCURATEZZA DEL MONTAGGIO DEI CERCHI. DURANTE QUESTO PROCESSO È NECESSARIO SEGUIRE L'APPROVAZIONE DEI PRODUTTORI DEI CERCHI PER GARANTIRE UN'INSTALLAZIONE PRIVA DI ERRORI.

- a. La valvola non deve sporgere oltre il bordo esterno del cerchio
b. Su sensori con un angolo della valvola fisso, l'alloggiamento non deve venire in contatto con il cerchio.
c. L'alloggiamento del sensore non deve sporgere oltre la flangia del cerchio

ASSEMBLAGGIO DELLA VALVOLA CON IL CORPO SENSORE Allineare le superfici piane dell'estremità posteriore della valvola clamp-in con le corrispondenti superfici piane sul corpo sensore e inserire la valvola all'interno del corpo sensore.

Tenendo la valvola con l'aiuto di una chiave da 10 mm inserita in corrispondenza delle superfici piane della valvola stessa, serrare la vite di fissaggio posteriore con una chiave dinamometrica T-10 pre-regolata a 1,4 ± 0,2 N.m fino allo scatto di limitazione della coppia. La valvola è ora saldamente fissata al corpo del sensore.

IMPORTANTE: utilizzare solamente valvole di produzione originali.



[GB] Hereby, Schrader Electronics Ltd. declares that this Tire Pressure Monitoring System (TPMS) is in compliance with Directive 2014/53/EU. The full text of the EU declaration of conformity is available at the following internet address / [DE] Hiermit erklärt Schrader Electronics Ltd., dass dieses Reifendruck-Kontrollsystem (RDKS) der Richtlinie 2014/53/EU entspricht. Der vollständige Text der EU-Konformitätserklärung ist unter der folgenden Internetadresse verfügbar / [FR] Schrader Electronics Ltd. déclare par la présente que le système de surveillance de la pression de pneus (Tire Pressure Monitoring System ou TPMS) est en conformité avec la Directive 2014/53/CE. Le texte complet de la déclaration de conformité CE est disponible à l'adresse internet suivante / [ES] Por la presente, Schrader Electronics Ltd. declara que este Sistema de control de presión de neumáticos (TPMS) cumple la directiva 2014/53/UE. El texto completo de la declaración de conformidad UE está disponible en la siguiente dirección de Internet / [IT] Con la presente, Schrader Electronics Ltd. dichiara che questo sistema di misurazione pneumatici (TPMS) è conforme alla direttiva 2014/53/UE. Il testo integrale della dichiarazione di conformità UE è disponibile al seguente indirizzo internet : https://catalogue.schradersensors.com/en-GB/Download.aspx -> Declaration of conformities f= 433.92MHz, P < 10mW (e.r.p)

Schrader Electronics - Unit 11, Technology Park Antrim, Co. Antrim, Northern Ireland - BT41 1QS

Safety instructions Consignes de sécurité Sicherheitshinweise Instrucciones de seguridad Avvertenze di sicurezza

Warranty Garantie Garantite Garanzia Garanzia

Wheel rims compatibility Kompatibilität Compatibilité Compatibilità